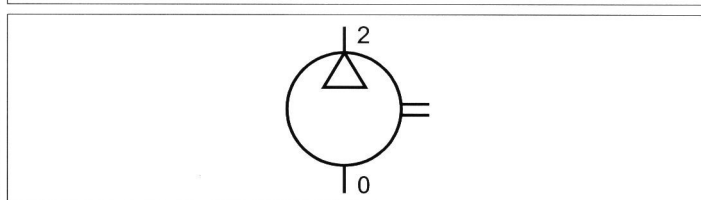
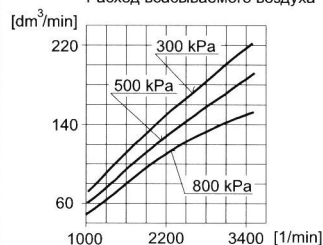


Single cylinder air compressor
 Einzylinderkompressor
 Одноцилиндровый компрессор

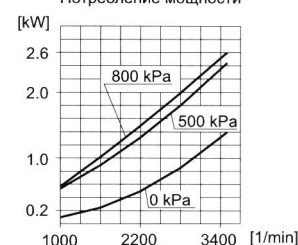
Dane techniczne	
Typ	NDR
Średnica cylindra	Ø60 mm
Skok tłoka	38 mm
Pojemność skokowa	107 cm ³
Sposób smarowania	TD
Chłodzenie	Powietrzne
Ciśnienie robocze	800 kPa
Max. ciśnienie krótkotrwałe	1000 kPa
Obroty pracy	max2600 min ⁻¹
Max. obroty krótkotrwałe	3000 min ⁻¹
Technical Data	
Type	NDR
Cylinder diameter	Ø60 mm
Stroke	38 mm
Total piston displacement	107 cm ³
Type of lubrication	TD
Cooling	Air
Working pressure	800 kPa
Max. pressure for short time duty	1000 kPa
Normal speed	max2600 min ⁻¹
Max. speed, temporary	3000 min ⁻¹
Technische Daten	
Typ	NDR
Zylinderbohrung	Ø60 mm
Hub	38 mm
Hubvolumen	107 cm ³
Schmierart	TD
Kühlung	Luftgekühlt
Betriebsdruck	800 kPa
Höchstdruck kurzzeitig	1000 kPa
Betriebsdrehzahl	max2600 min ⁻¹
Max. Drehzahl, kurzzeitig	3000 min ⁻¹
Технические характеристики	
Тип	NDR
Диаметр цилиндра	Ø60 мм
Шаг поршня	38 мм
Рабочий объем цилиндра	107 см ³
Смазка	TD
Охлаждение	Воздухом
Рабочее давление	800 кПа
Макс. кратковременное давление	1000 кПа
Рабочая частота вращения	max2600 мин ⁻¹
Макс. кратковр. частота вращения	3000 мин ⁻¹



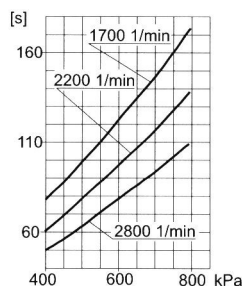
Wydatek zassanego powietrza
 Suction capacity
 Förderleistung
 Расход всасываемого воздуха



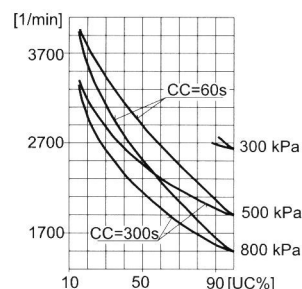
Pobór mocy
 Power consumption
 Leistungsaufnahme
 Потребление мощности



Czas napełniania zbiornika 40dm³
 Time to fill 40dm³ tank
 Füllzeit eines 40dm³ Behälters
 Время наполнения ресивера 40dm³



Maksymalne obroty pracy ciągłej
 Max. r.p.m. for continuous duty
 Max. Betriebsdrehzahl
 Максимальная частота вращения при непрерывной работе



Sprężarka powietrza jednocylindrowa**601.22...**

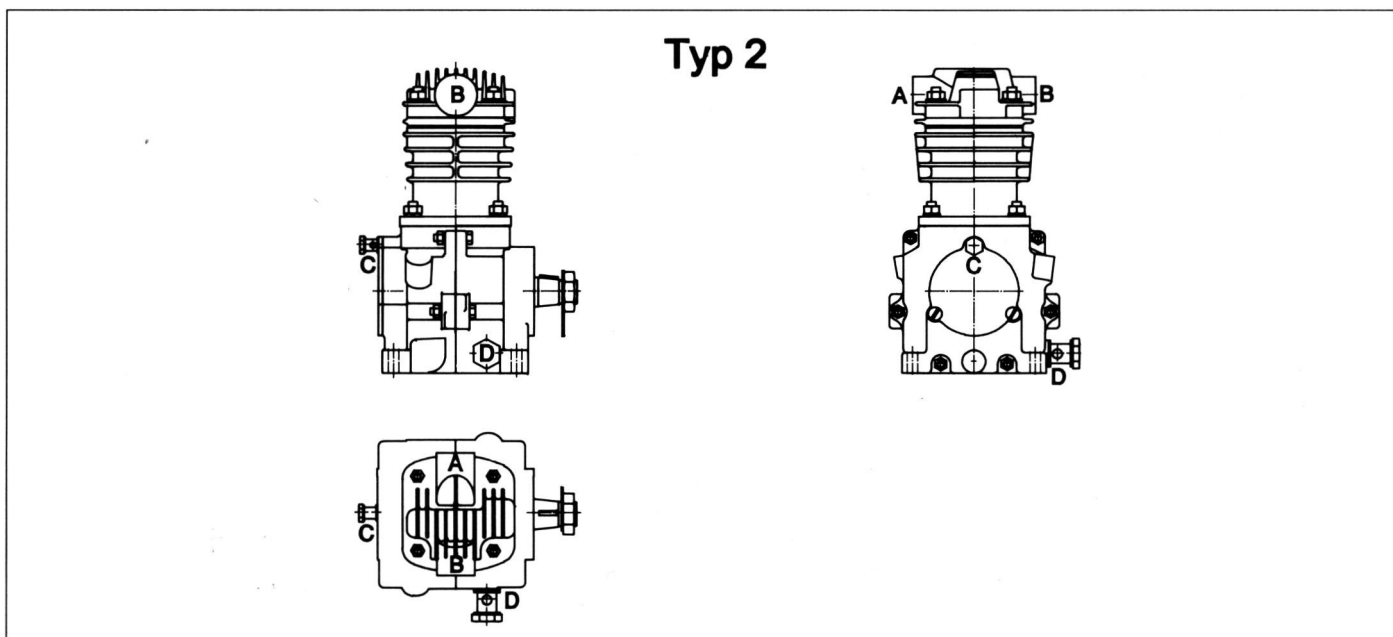
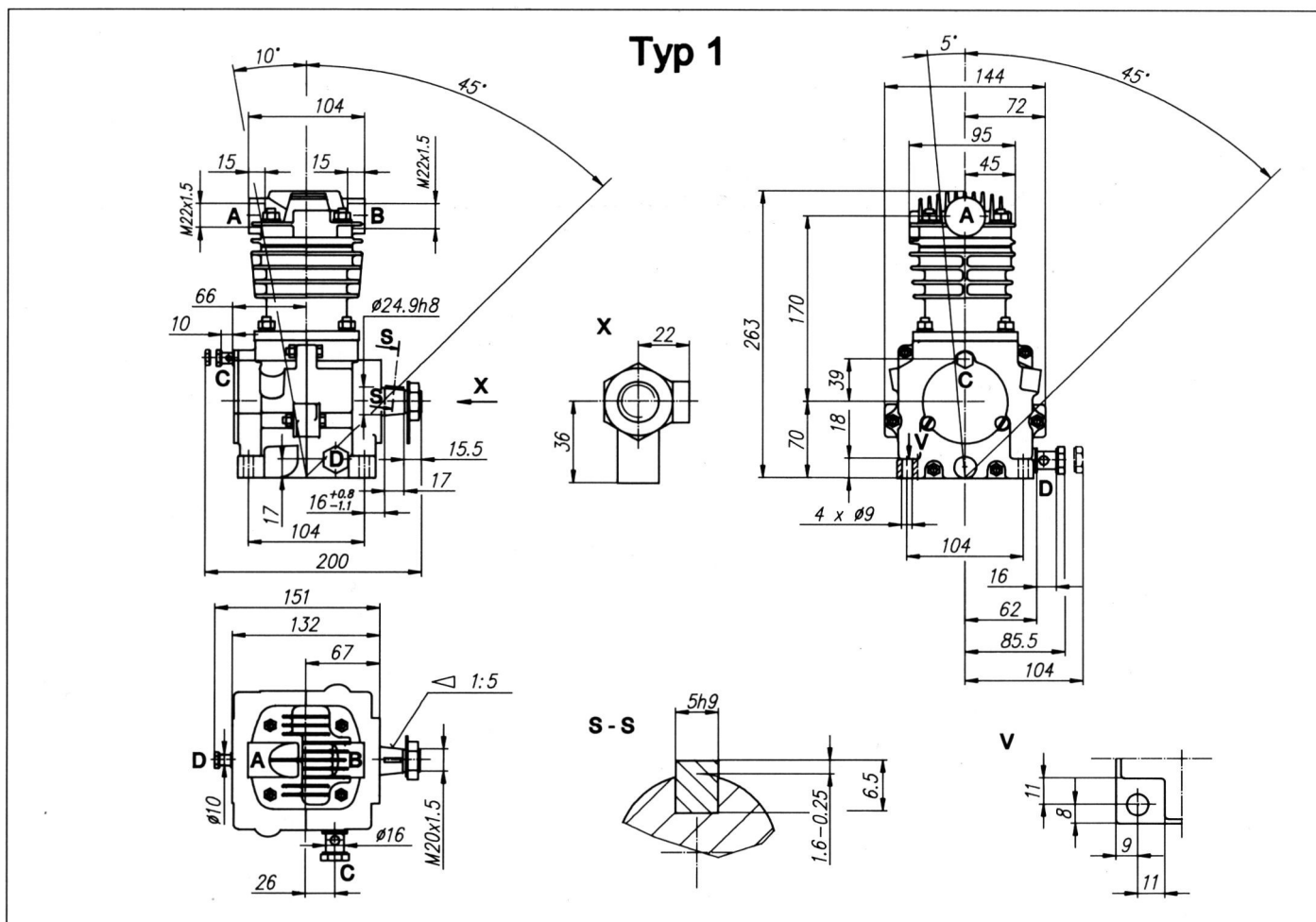
Single cylinder air compressor
Einzylinderkompressor
Одноцилиндровый компрессор

Numer katalogowy	Typ	Przyłącza				Kołnierz	Masa kg	Uwaga
Catalogue number	Type	Ports				Flange	Weight kg	Comment
Bestellnummer	Typ	Anschlüsse				Flansch	Masse kg	Bemerkung
Номер по каталогу	Тип	Присоединения				Фланец	Масса кг	Примечание
		0	2	81	82			
601.22.931	1	A	B	C	D	—	6.2	
601.22.932	2	A	B	C	D	—	6.2	
601.22.933	3	A	B	C	D	—	6.2	
601.22.934	4	A	B	C	D	—	6.2	

Sprężarka powietrza jednocylindrowa

601.22...

Single cylinder air compressor
Einzyylinderkompressor
Одноцилиндровый компрессор

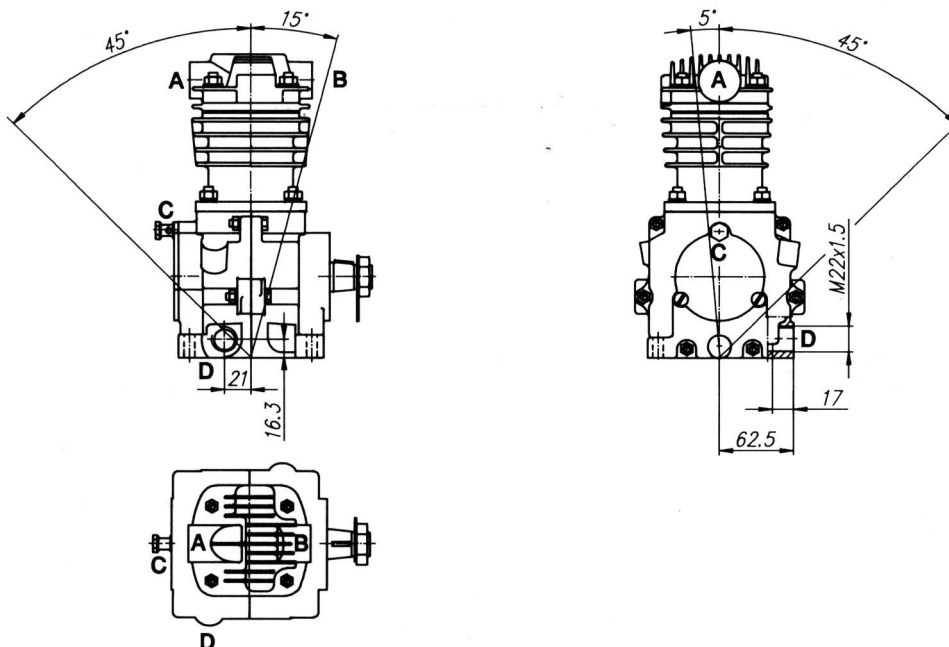


FABRYKA OSPRZĘTU SAMOCHODOWEGO "POLMO" ŁÓDŹ S.A.
93-126 Łódź ul. Przybyszewskiego 99
tel./ph.: +48 42 250 37 00, polmo@polmo-lodz.com.pl



Single cylinder air compressor
 Einzylinderkompressor
 Одноцилиндровый компрессор

Typ 3



Typ 4

