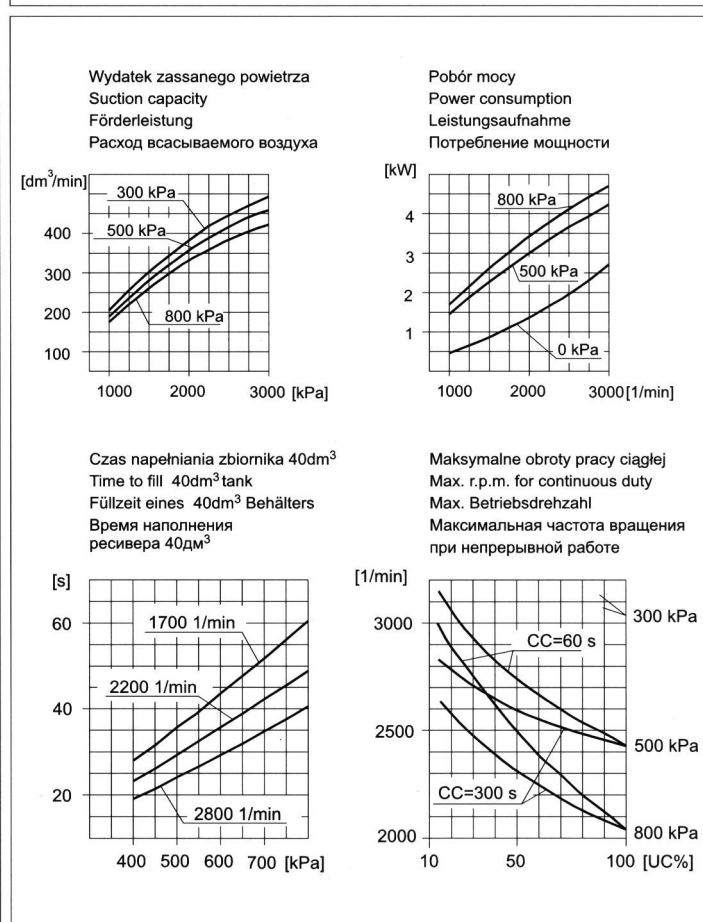
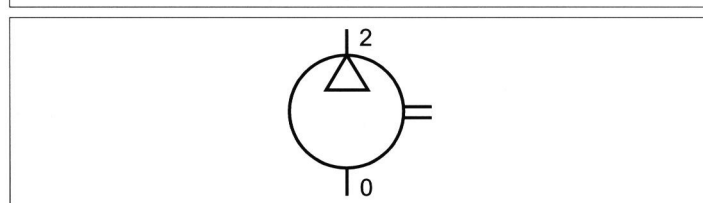


Sprężarka powietrza jednocylindrowa

601.27...

Single cylinder air compressor
Einzylinderkompressor
Однoцилиндровый компрессор

Dane techniczne	
Typ	NDR
Średnica cylindra	Ø90 mm
Skok tłoka	46 mm
Pojemność skokowa	293 cm ³
Sposób smarowania	UD
Chłodzenie	Wodne
Ciśnienie robocze	800 kPa
Max. ciśnienie krótkotrwałe	1000 kPa
Obroty pracy	max 3000 min ⁻¹
Max. obroty krótkotrwałe	3300 min ⁻¹
Technical Data	
Type	NDR
Cylinder diameter	Ø90 mm
Stroke	46 mm
Total piston displacement	293 cm ³
Type of lubrication	UD
Cooling	Water
Working pressure	800 kPa
Max. pressure for short time duty	1000 kPa
Normal speed	max 3000 min ⁻¹
Max. speed, temporary	3300 min ⁻¹
Technische Daten	
Typ	NDR
Zylinderbohrung	Ø90 mm
Hub	46 mm
Hubvolumen	293 cm ³
Schmierart	UD
Kühlung	Wassergekühlt
Betriebsdruck	800 kPa
Höchstdruck kurzzeitig	1000 kPa
Betriebsdrehzahl	max 3000 min ⁻¹
Max. Drehzahl, kurzzeitig	3300 min ⁻¹
Технические характеристики	
Тип	NDR
Диаметр цилиндра	Ø90 мм
Шаг поршня	46 мм
Рабочий объем цилиндра	293 см ³
Смазка	UD
Охлаждение	Водное
Рабочее давление	800 кПа
Макс. кратковременное давление	1000 кПа
Рабочая частота вращения	max 3000 мин ⁻¹
Макс. кратковр. частота вращения	3300 мин ⁻¹



FABRYKA OSPRZĘTU SAMOCHODOWEGO "POLMO" ŁÓDŹ S.A.

93-126 Łódź ul. Przybyszewskiego 99

tel./ph.: +48 42 250 37 00, polmo@polmo-lodz.com.pl



Sprężarka powietrza jednocylindrowa

601.27...

Single cylinder air compressor
Einzylinderkompressor
Однoцилиндровый компрессор

Numer katalogowy	Typ	Przylączy						Kołnierz	Masa kg	Uwaga			
Catalogue number	Type	Ports						Flange	Mass kg	Comment			
Bestell-Nr	Typ	Anschlüsse						Flansch	Masse kg	Bemerkung			
Номер по каталогу	Тип	Присоединения						Фланец	Масса кг	Примечание			
		0	2	81	82	91	92			∅d mm	P mm	S mm	
601.27.902	3	A1	D	E	G	T	U,U1*	—	12.5	9.5	290	290	
601.27.903	4+f	A1	D	E	G	T	U,U1*	—	13.5	9.5	290	290	
601.27.904	3+b	A1	D	E	G	T	U,U1*	—	17.2	9.5	290	290	
601.27.905	3+c	A1	D	E	L2	T	U,U1*	—	17.5	9.5	290	290	
601.27.906	2	A1	D	E	G	T	U,U1*	—	12.5	9.5	290	290	
601.27.907	3	A1	D	E	G	T	U,U1*	Vi	12.5	9.5	290	290	
601.27.908	3+c	A1	D	E	G	T	U,U1*	Vi	17.2	9.5	290	290	
601.27.909	2+e	A1	D	F	Typ e	T	U,U1*	—	13.4	—	290	290	
601.27.910	3	B	D	E	L3	T	U,U1*	—	12.5	8.5	290	290	
601.27.911	4	A1	D	E,F*	G,H*	T	U,U1*	Vi1d/Vi3d	12.5	9.5	290	290	
601.27.912	4	A,A1,B	D,C	E,F	G,H	T	U,U1*	Vi1d/Vi3d	12.5	9.5	290	290	
601.27.913	4	A	D	E*, F	G, H*	T	U,U1*	Vi1a/Vi2a	12.5	8.5	290	290	
601.27.914	4	A1	D	E*, F	G*,H	T	U,U1*	Vi1d/Vi3d	12.5	9.5	290	290	
601.27.915	3	A1	D	E	L2	T	U,U1*	—	11.4	9.5	290	290	
601.27.916	1+a	A,A1*,B*	C	E	Typ a	T	U,U1*	Vi1a/Vi2a	14.4	8.5	284	284	
601.27.917	2	B	C	E*,F	H	T	U,U1*	Vi1f	13.0	8.5	290	290	g=M20x1.5 k=230, l=195
601.27.919	3+e	A1,B*	C*,D	E*,F	Typ e	T	U*,U1	—	13.4	—	290	290	
601.27.920	3	A1	D	E, F*	G, H*	T	U,U1*	Vi1e	12.5	9.5	290	290	
601.27.921	1	A,A1*,B*	C*,D	E	M3	T	U,U1*	—	12.5	9.5	290	290	*91*=M14x1.5 *92*=M14x1.5
601.27.922	1	A,A1*,B*	C*,D	E	M3	T	U,U1*	—	12.5	9.5	290	290	bez W ohne W 6esW
601.27.923	2+a	A,A1*,B*	C,D*	E	Typ a	T	U*,U1	Vi	14.4	8.5	290	290	bez W ohne W 6esW
601.27.924	4	A1,B*	C*,D	E	G	T	U,U1*	—	12.5	9.5	290	290	
601.27.925	1	A,A1*	D	E	K1	T	U,U1*	—	12.5	9.5	290	290	
601.27.931	2+d	A1	C	E	M3	T	U,U1*	Vi	12.8	8.5	304	304	R=35

FABRYKA OSPRZĘTU SAMOCHODOWEGO "POLMO" ŁÓDŹ S.A.

93-126 Łódź ul. Przybyszewskiego 99

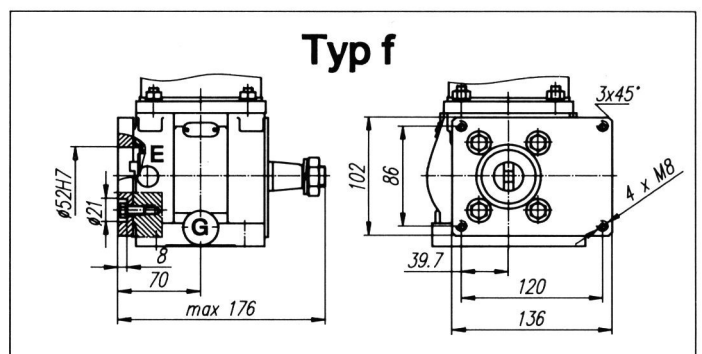
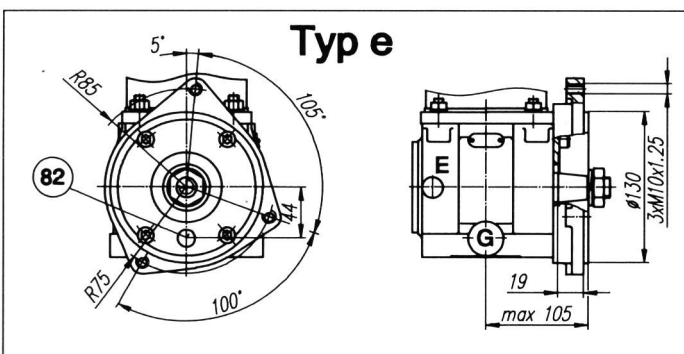
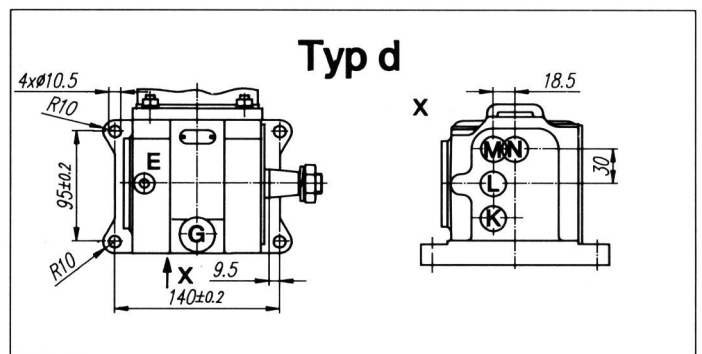
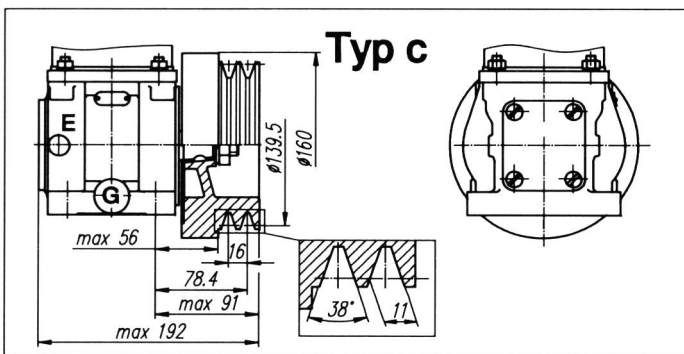
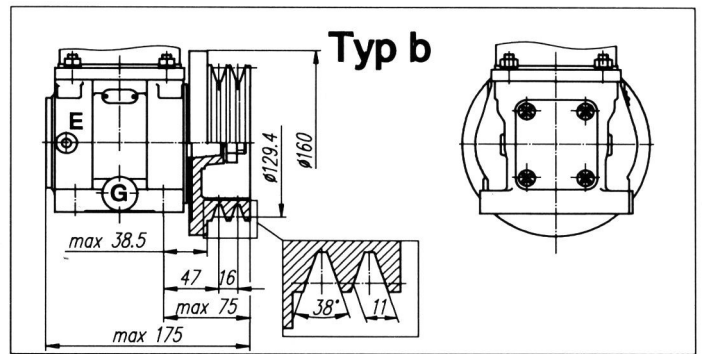
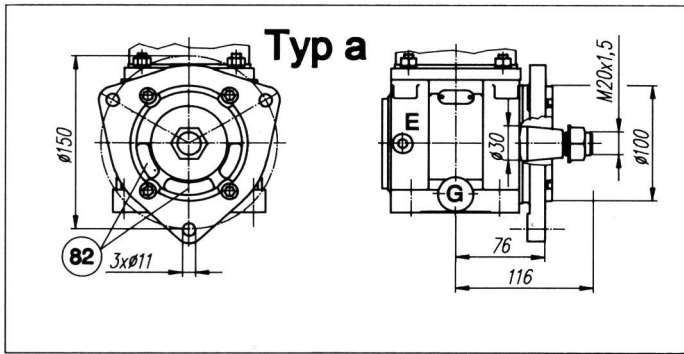
tel./ph.:+48 42 250 37 00, polmo@polmo-lodz.com.pl



Sprężarka powietrza jednocylindrowa

601.27...

Single cylinder air compressor
 Einzylinderkompressor
 Одноцилиндровый компрессор



Vickers		α
Vi1a	Vi2a	-19°30'
Vi1d	Vi3d	+63°
Vi1e	—	-37°
Vi1f	—	-47°

FABRYKA OSPRZĘTU SAMOCHODOWEGO "POLMO" ŁÓDŹ S.A.
 93-126 Łódź ul. Przybyszewskiego 99
 tel./ph.: +48 42 250 37 00, polmo@polmo-lodz.com.pl

